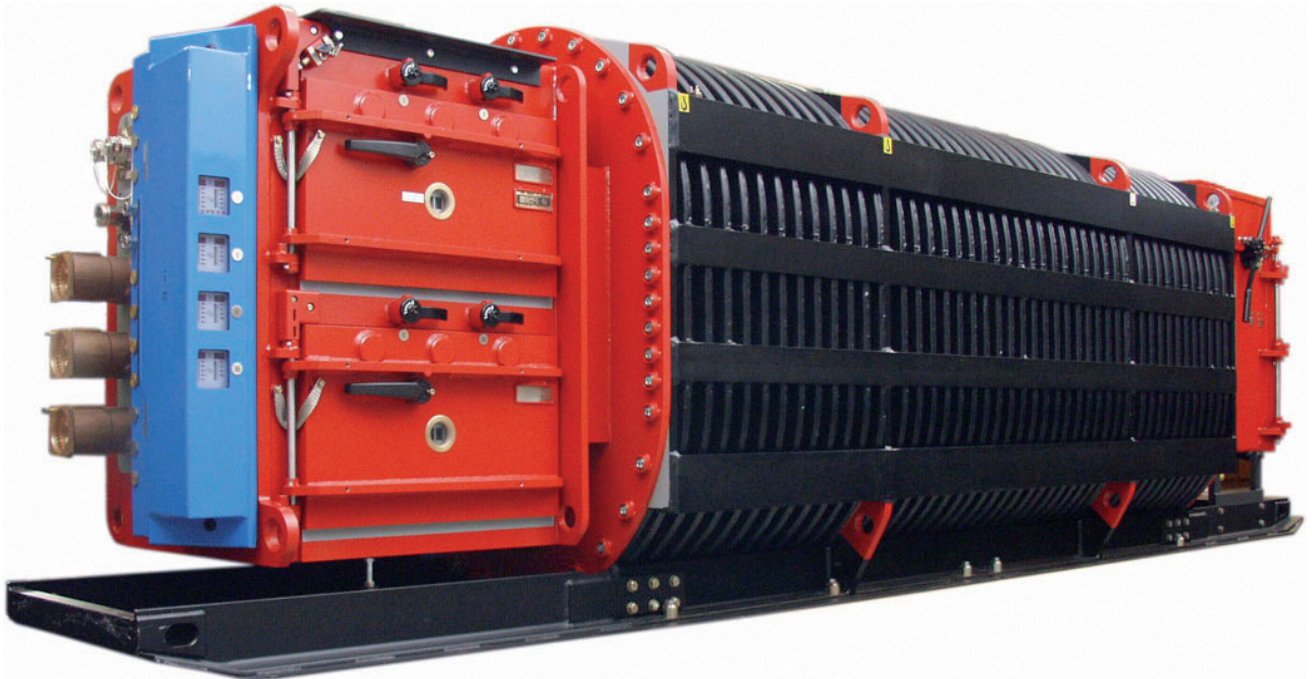


TEK

Transformator- / Schaltgerätekombination



Transformator-kessel unterschiedlicher Baugröße können mit Kernen verschiedener Nennleistung bestückt werden.

Auf der Ober- und Unterspannungsseite des Transformators können werkseitig nach Kundenwunsch Anschlusskasten oder Schaltgerät montiert werden.

Tabelle 1
Systemübersicht

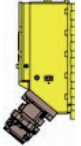
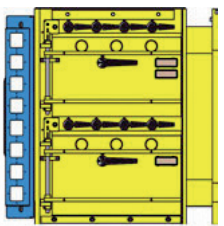

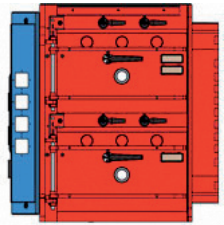
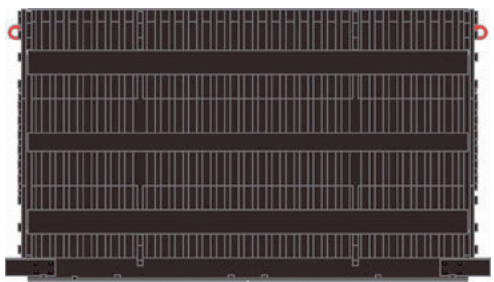
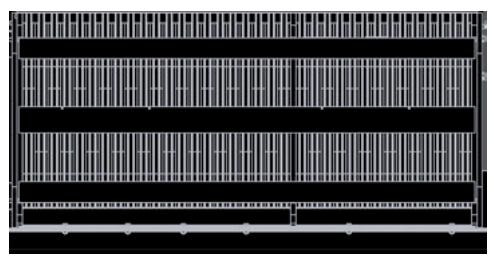

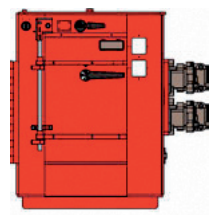

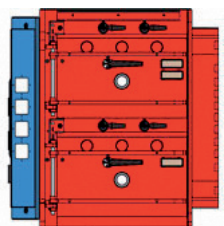
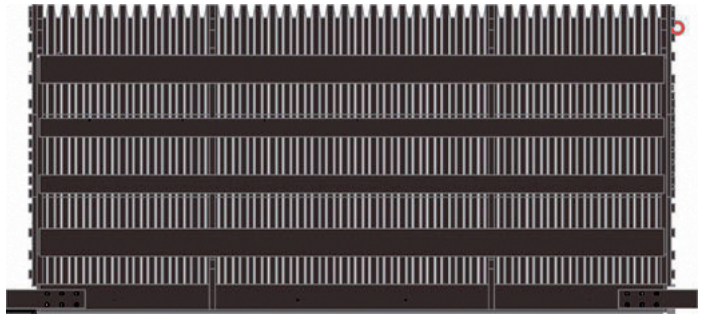
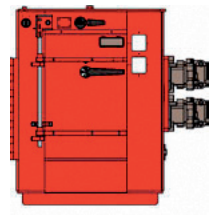
Unterspannungsseite	Transformator	Oberspannungsseite
<p>Anschlusskasten BR ** 1,0 - 1,2 kV</p>  <p>Schaltgerät PBE 1008</p>  <p>Anschlusskasten BR ** 3,45 - 5 - 6 kV</p>  <p>Schaltgerät PBE 3004 3,3 kV</p> 	<p>TEK 1324</p>  <p>TSU 12xx</p> 	<p>Anschlusskasten BR ** 3,3 - 5 - 6 - 10 kV</p>  <p>Schalter PHE 3,3 - 5 - 6 - 6,6 kV - 10 kV</p> 
<p>Anschlusskasten BR ** 3,45 - 5 - 6 kV</p>  <p>Schaltgerät PBE 3004 3,3 kV</p> 	<p>TEK 1534</p> 	<p>Schalter PHR 3,3 - 5 - 6 - 6,6 kV</p> 

Tabelle 2
Funktionübersicht


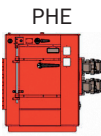
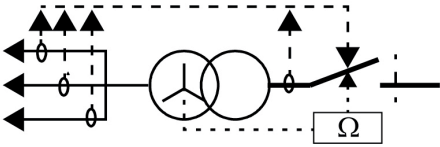
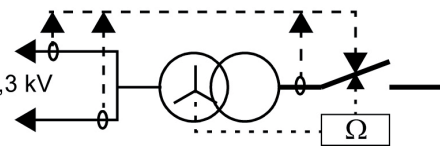
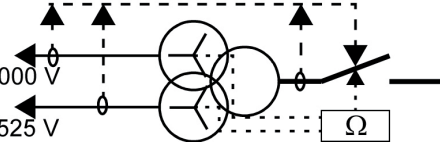
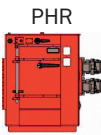
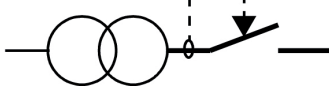
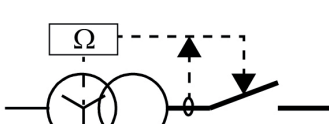
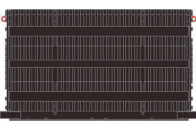

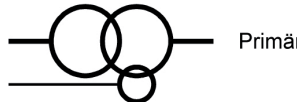
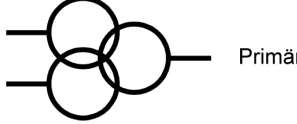
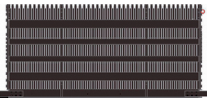
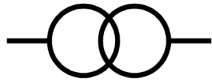
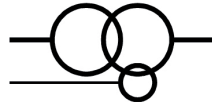
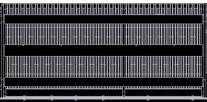
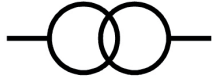
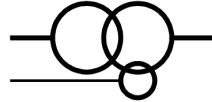

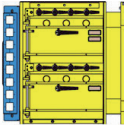
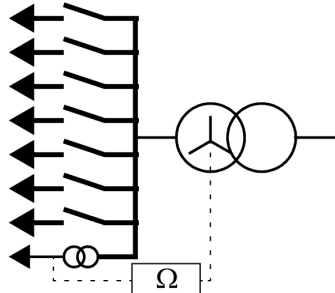

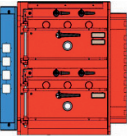
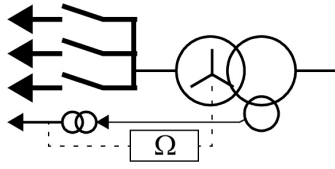
Gerätetyp	Funktionsprinzip	Kennwerte
	Anschlusskasten BR**	Nennspannung..... 3,3 - 5 - 6 - 10 kV
	<p>Variante 1</p>  <p>Variante 2</p>  <p>Variante 3</p> 	Nennspannung bis 6,6 kV
	<p>Variante 4</p>  <p>Variante 5</p> 	Nennspannung bis 11 kV
	<p>Kern 1</p>  <p>Kern 2</p>  <p>Kern 3</p> 	<p>Nennleistung $U_{\text{sek}} 1 \text{ kV}$..... bis 1600 kVA Nennleistung $U_{\text{sek}} 3,3 \text{ kV}$ bis 1750 kVA Primär bis 10 kV Sekundär 0,5 - 1 - 3,3 kV</p> <p>Nennleistung $U_{\text{sek}} 1 \text{ kV}$..... bis 1500 kVA Nennleistung $U_{\text{sek}} 3,3 \text{ kV}$ bis 1750 kVA Primär bis 10 kV Sekundär 0,5 - 1 - 3,3 kV Beleuchtung 127 - 230 V</p> <p>Nennleistung bis 1000 kVA Primär bis 6,6 kV Sekundär 1 1000 V Sekundär 2 525 V</p>

Tabelle 2
Funktionübersicht (Fortsetzung)

Gerätetyp	Funktionsprinzip	Kenwerte
TEK 1534 	Kern 1 Sekundär  Primär	Nennleistung bis 2500 kVA Primär bis 10 kV Sekundär bis 6 kV
	Kern 2 Sekundär  Primär Beleuchtung	Nennleistung bis 2500 kVA Primär bis 10 kV Sekundär bis 6 kV Beleuchtung 127 - 230 V
TSU 12xx 	Kern 1 Sekundär  Primär	Nennleistung bis 2500 kVA Primär bis 10 kV Sekundär 1 - 3,3 kV
	Kern 2 Sekundär  Primär Beleuchtung	Nennleistung bis 1200 kVA Primär bis 10 kV Sekundär bis 1 - 3,3 kV Beleuchtung 127 - 230 V
	Anschlusskasten BR**	Nennspannung 1 kV
PBE 1008 		Nennspannung 1 kV Einschubplätze Typ 1 8 Einschübe Schütz max. 7 ISO-Wächter und Beleuchtung 1
	Anschlusskasten BR**	Nennspannung 6 kV
PBE 3004 		Nennspannung 3,3 kV Einschubplätze Typ 3 4 Einschübe Schütz max. 3 ISO-Wächter und Beleuchtung 1

Technische Daten sind Grenzwerte. Wird das Produkt un Systeme integriert oder in Kombination mit anderen Geräten betrieben, können seine zulässigen Betriebswerte von diesen Grenzwerten abweichen. Technische Änderungen vorbehalten.